

ПОЛИМЕТА•С

МЕТАЛООБРАБОТВАШИ МАШИНИ И ИНСТРУМЕНТИ

СОФИЯ 1528, ж.к. Дружба 1, ул. Илия Бешков 3
Т +359 2 973 28 87, +359 2 973 29 04, с +359 2 973 27 66
office@polymeta.bg, www.polymeta.bg

МАШИНА ЗА ЛАЗЕРНО РЯЗАНЕ

на метални листи

HARRIS PH3015



1.Описание на машината и основните възли

Напълно затворена работна зона



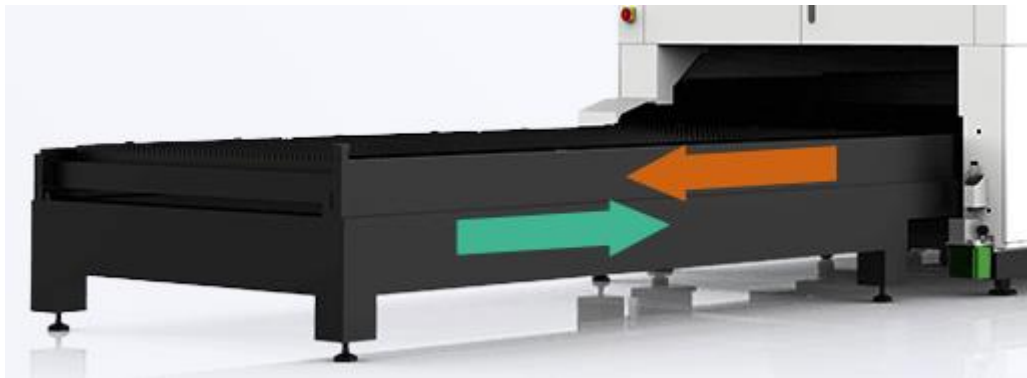
- Машината е покрита от всички страни за предотвратяване на наранявания и намаляване на производения прах;
- Компактният дизайн за ефективно рязане на метални листи с различни размери и дебелини
- Следене на производения процес в реално време през пулта за управление и страничните прозорци.

Заварена конструкция на основното тяло



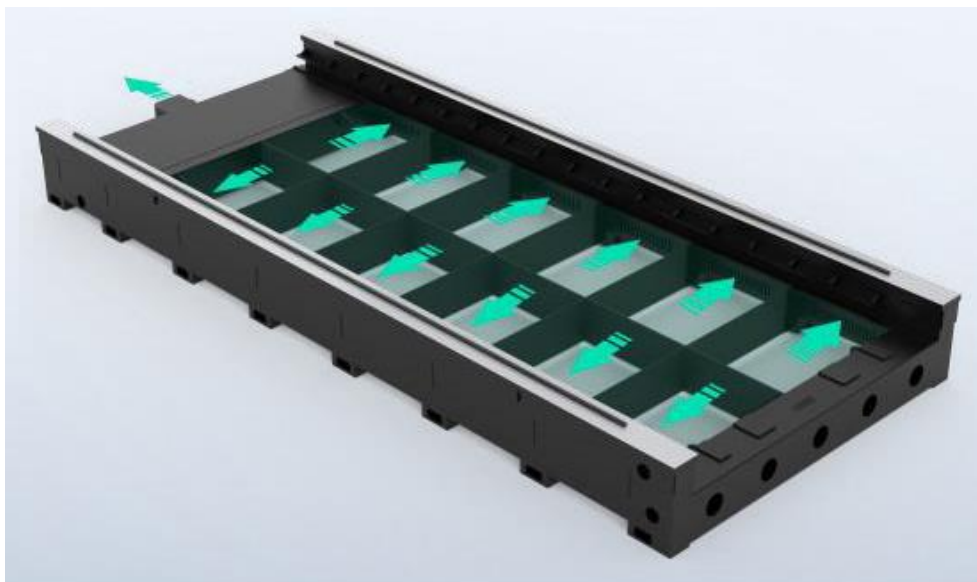
- Заварен стоманен корпус от ново поколение;
- Вградена в корпуса система за отвеждане на производения дим;
- Устойчива термоизолация на повърхностите под работната зона.

Палетна маса с две нива



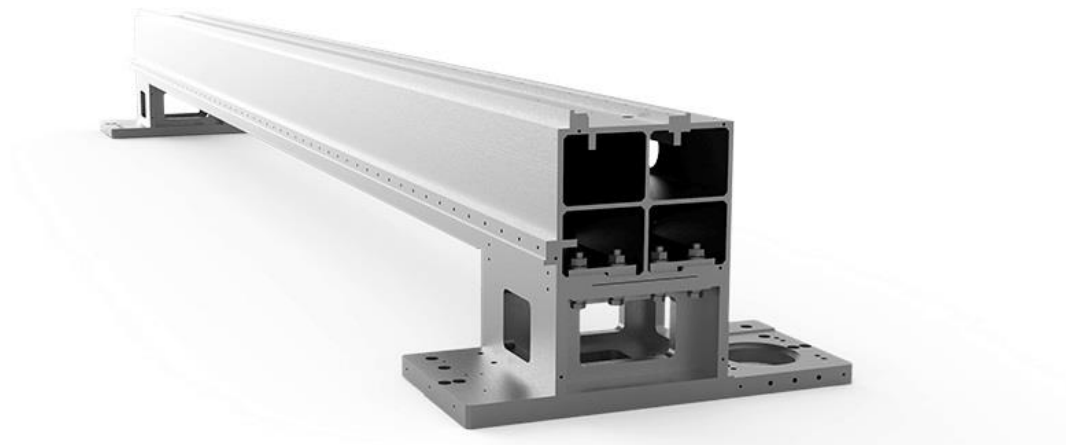
- Съкращаване времето на престой и оптимизиране на работния процес;
- Изпълнението на масата позволява рязане на лист, като в същото време на външната маса се извършва зареждане/разтоварване.

Вградена система за отвеждане на отработените газове



- Димоотвеждаща вентиалация от двете страни на корпуса;
- Пневматично задвижвани клапи за отваряне/затваряне;
- Действие на секции, според местоположението на лазерната глава по X/Y осите;
- Външно монтиран вентилатор.

Напречна греда



- Изработена от екструдирани алуминий, подложена на последваща термична обработка за отвързване на механичните напрежения;
- Вътрешни ребрения за повишаване на якостта и устойчивостта при движение.

Лазерна режеща глава RAYTOOL



- Висококачествена оптична система за насочване и фокусиране на лазерния лъч;
- Прецизно задвижване и автофокус;
- Внедрена система за капацитивно следене на височината от заготовката;
- Лесна смяна на консумативите (дюза, керамика, предпазно стъкло);
- Дълъг експлоатационен живот.

Фибролазерен източник RAYCUS



- Диоден лазерен източник с дълъг експлоатационен живот;
- Предаване на лазерната емисия по фибровлакно до режещата глава;
- Висока мощност и стабилност на изходящия лъч;
- Осигурява тънко и прецизно рязане на заготовката с високо качество.

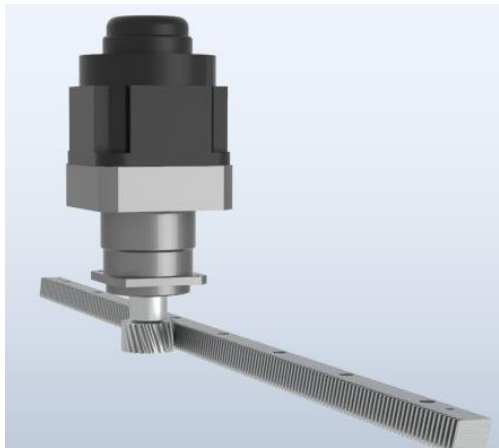
Модел		RFL-C2000	RFL-C4000S	RFL-C6000S
Мощност	W	2000	4000	6000
Работен режим		CW, QCW		
Дължина на вълната	nm	1080 ±5		
Изходна мощност	%	10-100		
Макс. честота	kHz	20	5	5
Диаметър на фибро-влякното	µm	50	50	75
Стабилност на изходната мощност	%	±1,5		
Макс. консумирана мощност	kW	6	12,5	24
Начин на охлаждане		ВОДНО		
Размери (ДхШхВ)	mm	414x686x158	1102x447x250	455x802x168
Тегло	kg	50	80	70

CNC управление SurCut



- Позволява рязането на листи и профили в различни размери и дебелини;
- Автоматично намиране края на листа/профила;
- Оптимизиран технологичен процес с възможност за изготвяне и редакция на програми;
- Възможност за настройка на различни работни параметри като мощност и честота на лъча, вид и налягане на работния газ, скорост на движение, задаване на брой детайли и др.

Задвижване по осите



- Серводвигатели за задвижване по всички оси;
- Висока скорост и въртящ момент;
- Предаване на въртящия момент чрез зъбна рейка по X/Y и СВД по Z-ос;
- Плоски направляващи осите;
- Ниски нива на шум при работа.

Охлаждане



- Водно охлаждане с външен охладител;
- Отделни водни кръгове за лазерния източник и режещата глава;
- Стабилно поддържане на температурата с точност $\pm 0,5^{\circ}\text{C}$;
- Автоматично определяне на режима за охлаждане или загряване.

Централна мазилна уредба



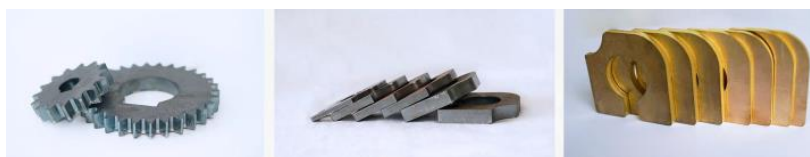
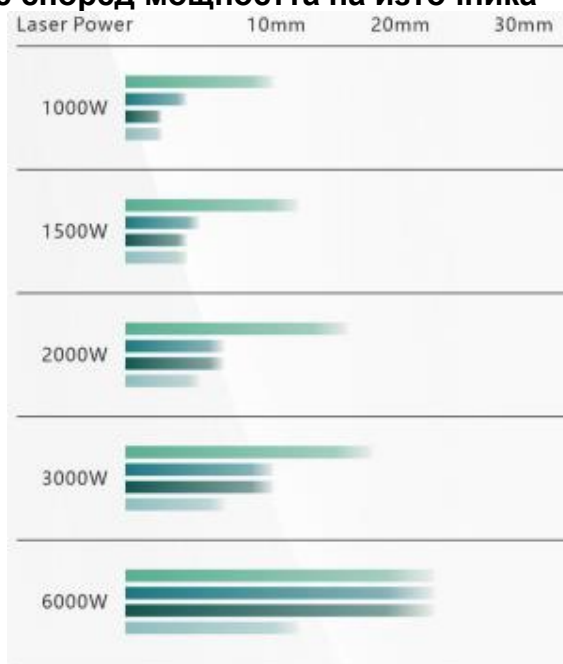
- Осигурява смазване към всички подвижни части като зъбни рейки и направляващи;
- Автоматично подаване на масло на импулси през равни интервали от време.

2. Основни характеристики

Технически характеристики

Макс. широчина на листа		mm	3050x1530
Ходове по осите	X	mm	3050
	Y	mm	1530
	Z	mm	310
Точност на позициониране по X/Y		mm	0,03
Повторяема точност на позициониране		mm	0,02
Макс. скорост на бърз ход по X/Y		m/min	100
Макс. ускорение по X/Y		g	1,5
Габаритни размери на машината		mm	7900 x 2280 x 2490
Тегло		kg	5 750

Капацитет на рязане според мощността на източника



Консумация на мощност и разходи на енергия

Вид на консуматора на мощност		Вид на работния газ и обработвания материал		
		1. Компресорна група за сгъстен въздух и рязане на неръждаема стомана	2. Кислород и рязане на въглеродна стомана	3. Азот и рязане на неръждаема стомана
Консумация на отделните модули	Лазерен източник	20 kW	20 kW	20 kW
	Воден охладител	7,5 kW	7,5 kW	7,5 kW
	Машина	6,85 kW	6,85 kW	6,85 kW
	Димоотвеждаща система	3 kW	3 kW	3 kW
	Газопреносна система	15 kW	-	-
Сумарна мощност		52,35 kW	37,35 kW	37,35 kW
Средна мощност (при 60% натоварване)		31,4 kW	22,4 kW	22,4 kW

3. Обхват на доставката и цени

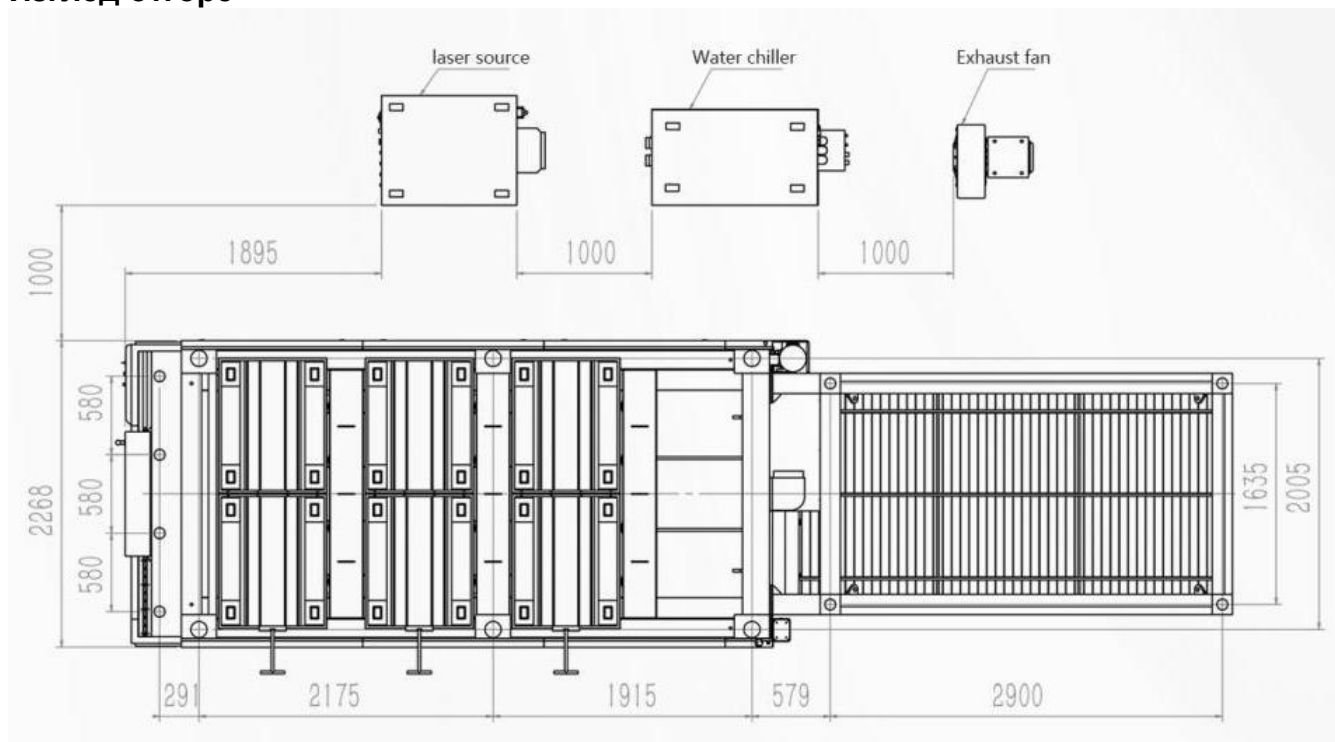
Стандартно оборудване на машината:

- Машина PH3015
- Лазерен източник RAYCUS
- Лазерна режеща глава RAYTOOLS BM110
- Палетна маса с две нива за рязане на метални листи
- Направляващи по осите HIWIN
- Зъбни рейки за задвижване по X/Y-оси YYS
- Серводвигатели за задвижване по X/Y/Z-оси YASKAWA
- CNC управление SurCut
- Електрическо табло
- Пневматична система AirTas
- Воден охладител S&A
- Димоотвеждаща система с външен вентилатор
- Пакет от консумативи за работа
- Изпълнение по EU норми за електробезопасност
- Монтаж, пускане в експлоатация и обучение за работа

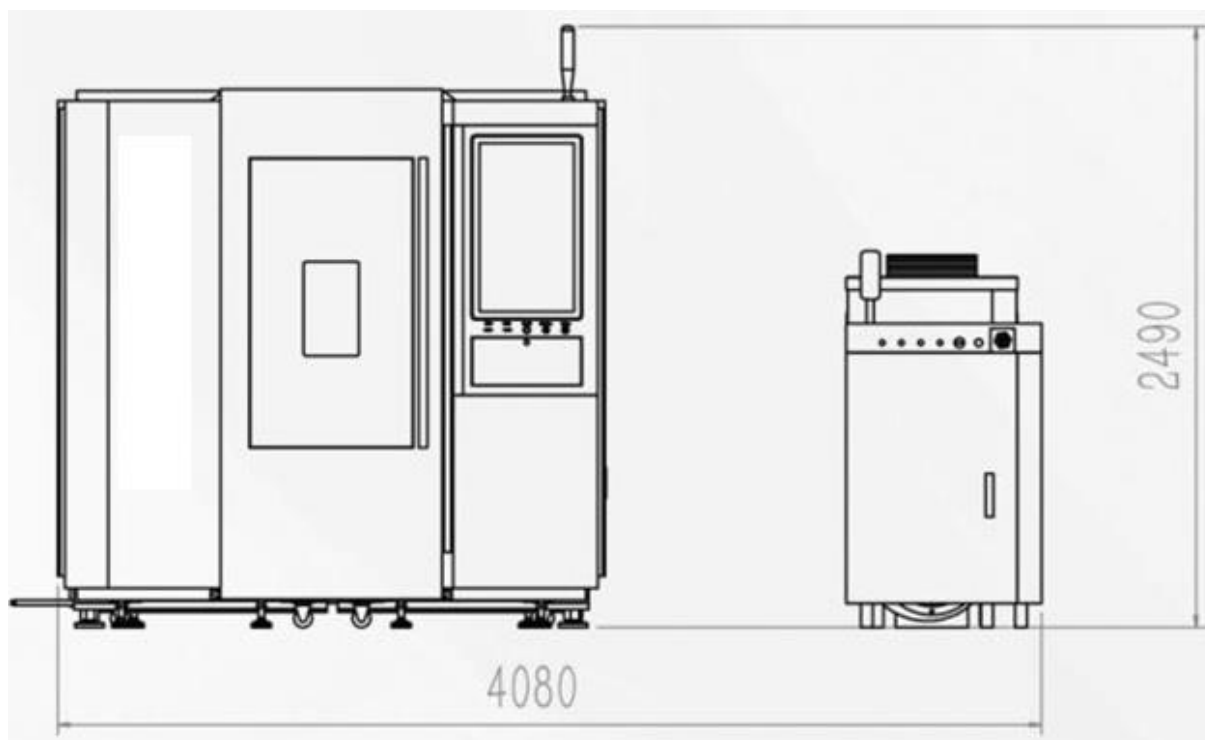


4. Фундаментен план за монтаж на машината

Изглед отгоре



Изглед отпред



5. Търговски условия

Цени:	Лева, без ДДС
Срок на доставка:	100 работни дни след потвърждение и авансово плащане
Място на доставка:	Склад на клиента
Схема на плащане:	30 % - авансово плащане при поръчка 60 % - преди експедиция 10 % - до 3 дни след инсталация, пускане и обучение
Монтаж и пускане в експлоатация:	Включени в цената Системата ще бъде инсталирана от специалисти на ПОЛИМЕТА
Обучение:	Включено в цената - Продължителност 4 дни
Сервиз:	Осигурен гаранционен и следгаранционен сервиз
Гаранционен срок:	Гаранция на машината е 24 месеца. Гаранция на лазерния източник е 24 месеца. Гаранцията за автофокусната режеща глава е 12 месеца. Износващите се части и консумативи не се покриват от гаранцията
Произход:	HARRIS - Китай
Валидност на оферта:	30 дни от датата на офертата

ПОЛИМЕТА•С