

ПОЛИМЕТА·С

МЕТАЛООБРАБОТВАЩИ МАШИНИ И ИНСТРУМЕНТИ

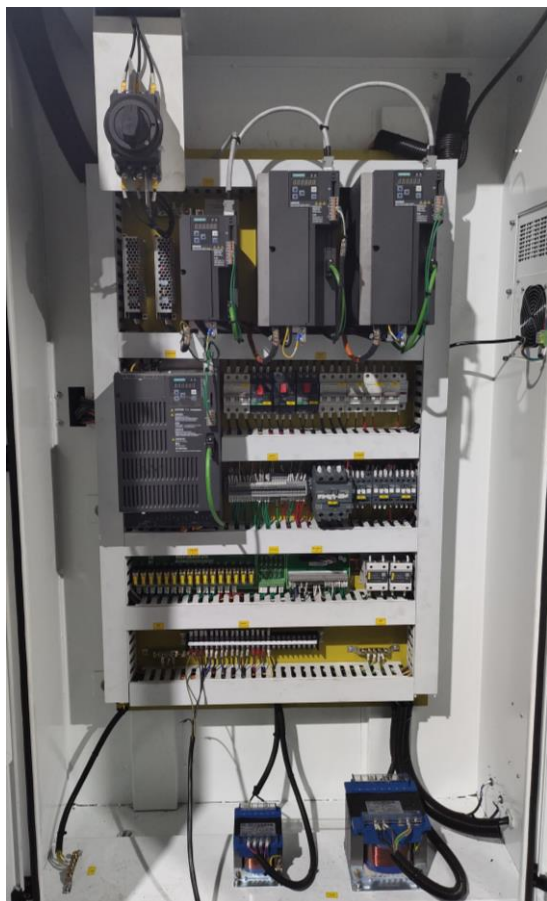
СОФИЯ 1528, ж.к. Дружба 1, ул. Илия Бешков 3
Т +359 2 973 28 87, +359 2 973 29 04, с +359 2 973 27 66
office@polymeta.bg, www.polymeta.bg

CNC струг с наклонени направляващи и задно седло “HARRIS” – C500K

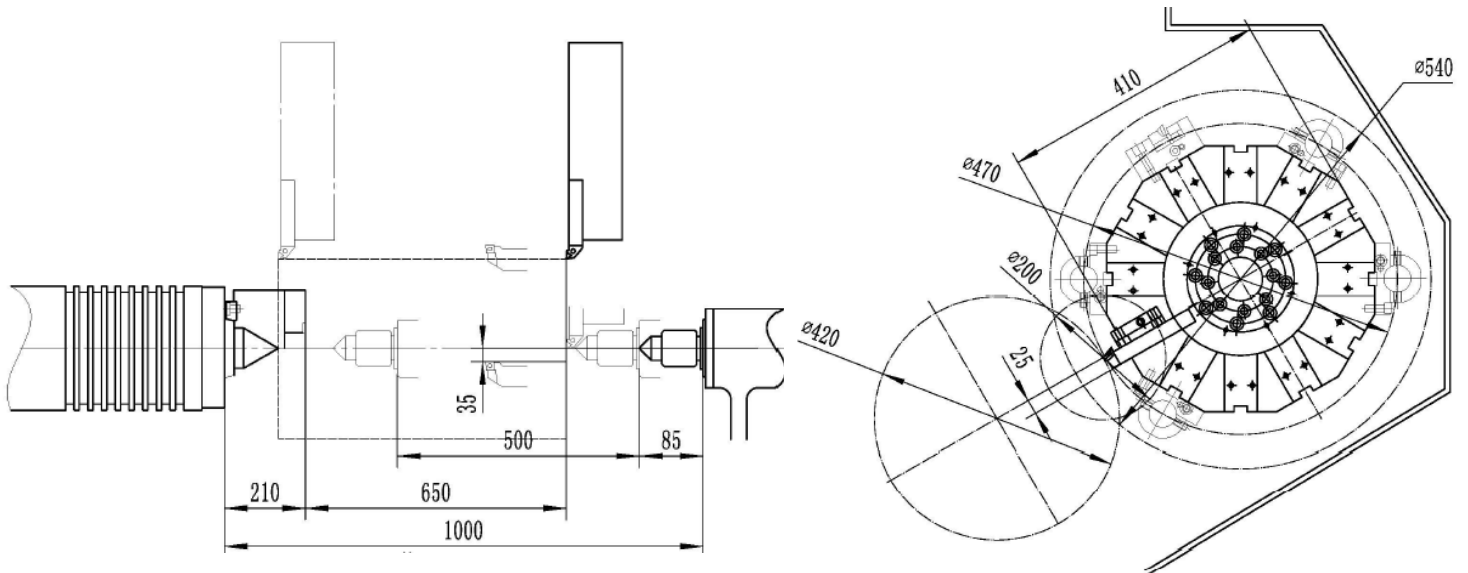


Технически характеристики

Макс. обработваем диаметър над тялото	mm	500
Макс. обработваем диаметър над супорта	mm	300
Разстояние между центрите	mm	650
Капацитет на прътов материал	mm	75
Край на шпиндела GB59001		A2-8
Конус на отвора на шпиндела		86
Обороти на шпиндела	r/min	50-2500
Задвижване на шпиндела		серводигател
Мощност на серводвигателя на шпиндела	kW	15
Макс. пикова мощност	kW	18.5
Въртящ момент на серводвигателя	Nm	98
Тип на патронника		хидравличен
Размер на патронника		10"
Ход по ос X	mm	240
Ход по ос Z	mm	680
Бърз ход по ос X	m/min	25
Бърз ход по ос Z	m/min	25
Въртящ момент на серводвигателите за X/Z	Nm	18
Брой позиции на револверната глава		12
Размер на инструмента □ / Φ	mm	25*25/ 32
Задвижване на задното седло		хидравлично
Диаметър на пинолата	mm	100
Хидравличен ход на пинолата на задното седло	mm	80
Конус на задното седло		MT5
Тегло на машината	kg	5800
Размери (Д x Ш x В)	mm	3320 x 2000 x 2020



ХОД НА СТРУГА И РАБОТНА ЗОНА



Стандартно оборудване:

1. CNC управление SIEMENS 808D Advanced
2. Подавателни мотори и регулатори **SIEMENS SINAMIC 18 Nm**
3. Главен мотор и регулатор **SIEMENS SINAMIC 15 kW**
4. Хидравлично задвижвана 12-позиционна револверна глава
5. Линейни направляващи HIWIN – Тайван
6. 3-челюстен хидравличен патронник 10"
7. Съчмено-винтови двойки с предварителен натяг - Тайван
8. Система за автоматично централно смазване
9. Задно седло с хидравлично задвижване
10. Охладителна система
11. LED осветление на работната зона
12. Ръководство за обслужване, резервни ремъци и др.
13. Подготовка за свързване на прътоподаващо устройство STC - Тайван

ДОПЪЛНИТЕЛНО ОБОРУДВАНЕ:

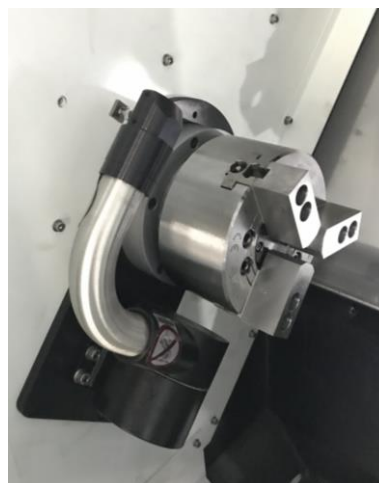
1. Стружкотранспортьор



2. Прътоподаващо устройство STC SUPER 65 – Тайван
Максимален диаметър на прътов материал : 5-65 мм
Максимална дължина на прътов материал : 1530 мм
Максимално тегло на прътов материал : 50 кг мм
Серво задвижване
Точност на позициониране : 0,1 мм
Комплект 3 бр избутвачи: 8; 12; 18 мм



3. Система за измерване дължината на инструмента
RENISHAW



4. Меки челюсти комплект (стъпка 1.5mm x 60°) за хидрозатегателен патронник:



- За патронник диаметър 160 мм
- За патронник диаметър 200 мм
- За патронник диаметър 250 мм

5. Твърди челюсти комплект (стъпка 1.5mm x 60°) за хидрозатегателен патронник:



- За патронник диаметър 160 мм
- За патронник диаметър 200 мм
- За патронник диаметър 250 мм

6. Цангов патронник и комплект цанги



ЦЕНИ И ТЪРГОВСКИ УСЛОВИЯ:

Цени:	Лева, без ДДС
Срок на доставка и Схема на плащане:	<u>При поръчка - до 6 месеца след</u> -20% авансово плащане -80% преди получаване
Място на доставка:	Склада на ПОЛИМЕТА С ООД- гр.София натоварена на превозно средство на купувача
Произход:	HARRIS – Китай
Сервиз:	Осигурен гаранционен и следгаранционен сервиз
Гаранционен срок:	12 месеца
Валидност на оферта:	30 дни от датата на офертата

