

# ПОЛИМЕТА·С

## МЕТАЛООБРАБОТВАЩИ МАШИНИ И ИНСТРУМЕНТИ

---

СОФИЯ 1528, ж.к. Дружба 1, ул. Илия Бешков 3  
Т +359 2 973 28 87, +359 2 973 29 04, с +359 2 973 27 66  
office@polymeta.bg, www.polymeta.bg

## МАШИНА ЗА ЛАЗЕРНО РЯЗАНЕ

### HARRIS TH-GPRF3015 (∅ 30-220) 2000W

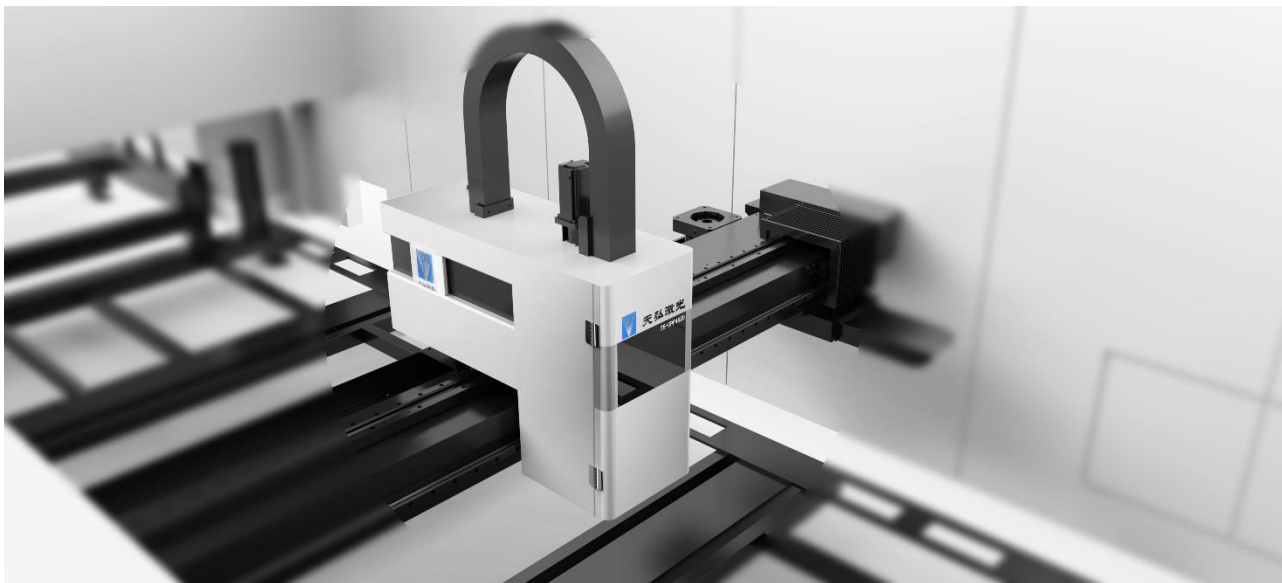


### 1. Въведение

**TH-GPRF3015-2000** CNC Фибро-лазерна машина за рязане на метални листи използва усъвършенстван лазерен източник IPG 2000W с внедрени съвременни технологии. Задвижването по осите се извършва с прецизни зъбни колелца и рейка, редуктор, по линейни направляващи. Машината е предназначена за рязане и разкрояване на метални листи, тръби и профили от

---

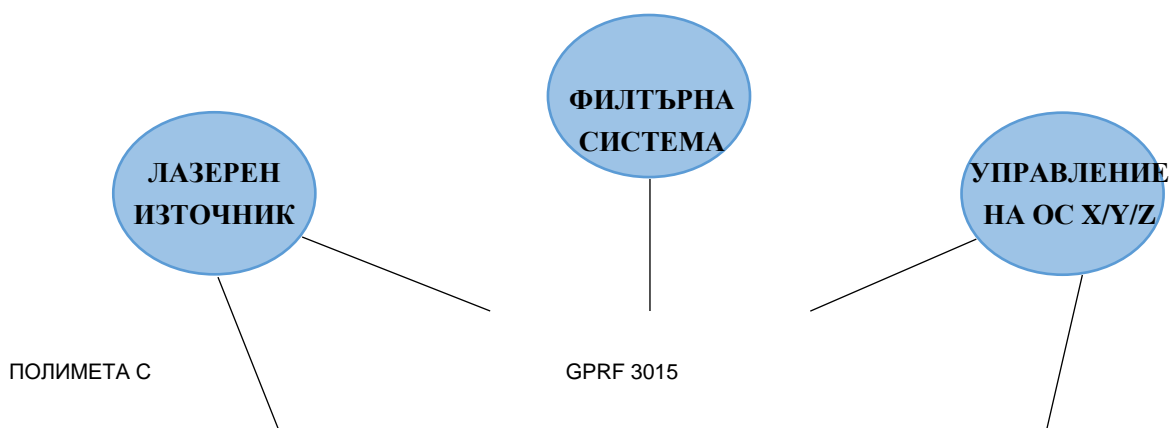
въглеродна стомана, неръждаема стомана, алуминиева сплав и др.

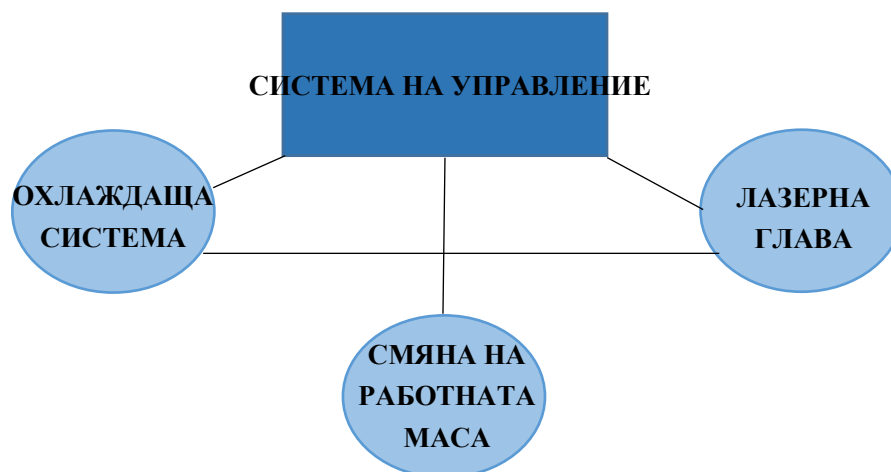


**Предимства:**

- a. Високоэффективна оптика на лазерната система за пренасяне на лъча и ниска консумация на енергия**
- b. Висока скорост на рязане и пробиване**
- c. Кабел с фиброоптични влакна, които не изискват поддръжка**
- d. Висока ефективност на рязане**
- e. Олекотена алуминиева напречна греда**

Фибро-лазерната машина за рязане има широко приложение в металообработката, електропромишлеността, космическата индустрия, производството на машини за зърно, текстилната промишленост, инженерната техника, земеделието и горското стопанство, производството на специални превозни средства, производството на домакински уреди, петролната индустрия, хранително-вкусовата промишленост и др. Особено подходяща за рязане на различни средни и тънки материали.





## 2. Основна конфигурация

Машинно тяло, захранващо табло, лазерен източник, охладител, режеща глава, пулт за управление, филтърна система и др.

№.	Наименование	Спецификация	Бр.	Производител
1.	Лазерен източник	YLR-2000	1	IPG/ГЕРМАНИЯ
		CHILLER	1	TONGFEI
2.	Механизъм	Заварена конструкция	1	Tianhong
3.	Режеща глава	PRECITEC	1	Германия
4.	Алуминиева напречна греда	6005A-T6	1	Tianhong
5.	Газоразпределителна система	ASCO/SMC/CKD	1	САЩ/ЯПОНИЯ
6.	Управление за лазерния процес	O'LASERCUT (Cypcut)	1	Tianhong
7.	Управление на електрическата система	Schneider/Honeywell/Delixi	1	Германия
8.	Зъбна рейка и колело	APEX	4	Тайван
9.	Редуктор	SHIMPO	4	Япония
10.	Линейна направляваща	HIWIN	1	Тайван
11.	Двигател	YASKAWA	1	Япония
12.	РС	YENWARE	1	Китай
13.	Прахоуловител		1	Tianhong
14.	Филтър		1	Tianhong

### 2.1.1. Рама на машината:

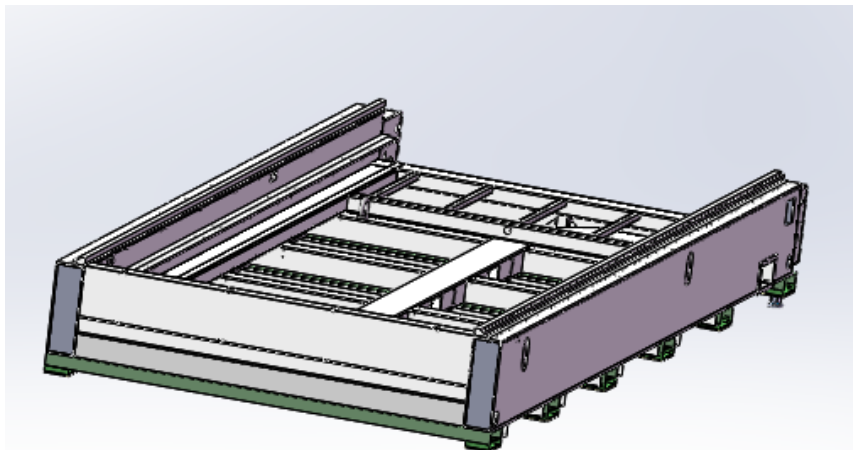
Надлъжните греди на машината са снабдени с релси за придвижване на масата. Между гредите се намира зоната за улавяне на производствения прах и отпадъци.

Заварките в конструкцията са изпълнени в следната последователност на технологията:

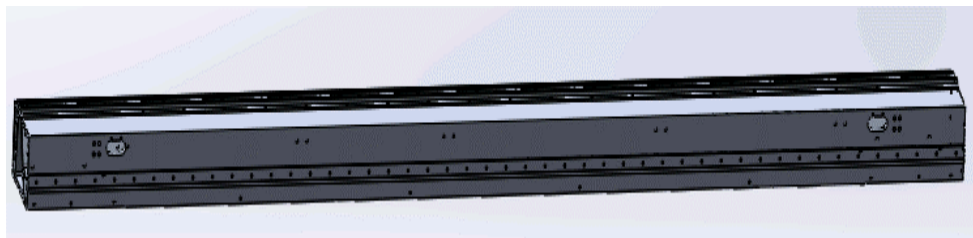
Заваряване → отвързване → груба обработка → стареене → втора механична обработка → стареене → фина обработка.

Посочената технология освобождава вътрешните напрежения след заваряването. Това

подобрява стабилността на конструкцията и осигурява висока точност на работа в продължение на дълъг период от време.

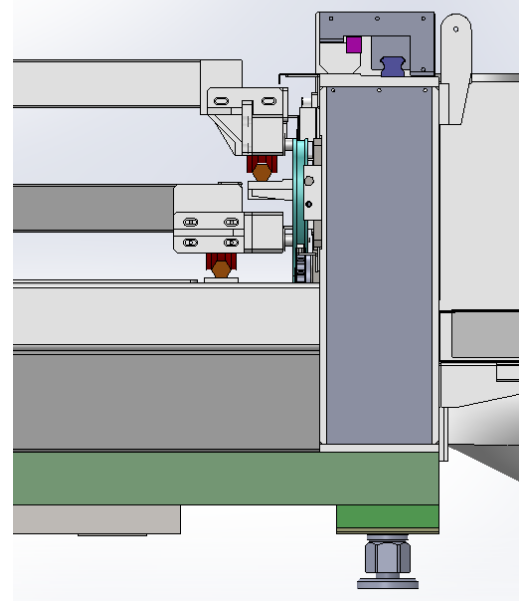
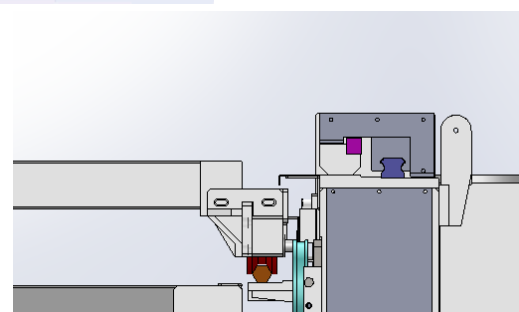


**2.1.2. Напречната греда** (на ос Y) е изработена от алуминий с анодизирана повърхност. Намаленото по този начин тегло подобрява скоростта на придвижване по осите и динамиката на машината.



Движение на режещата глава по ос Z: NC управление → AC серво двигател → СВД → направляваща по ос Z → режеща глава.

Работната маса е с две нива за зареждане на заготовката. Когато се извършва рязане на едното ниво, на другото се извършва зареждане и разтоварване, което подобрява ефективността на производството. Автоматичната смяна на нивата се осъществява чрез верижна предавка. Това става паралелно, което позволява смяната да се извърши за много кратко време и с висока точност.



## 2.2. Устройство за рязане на тръби.

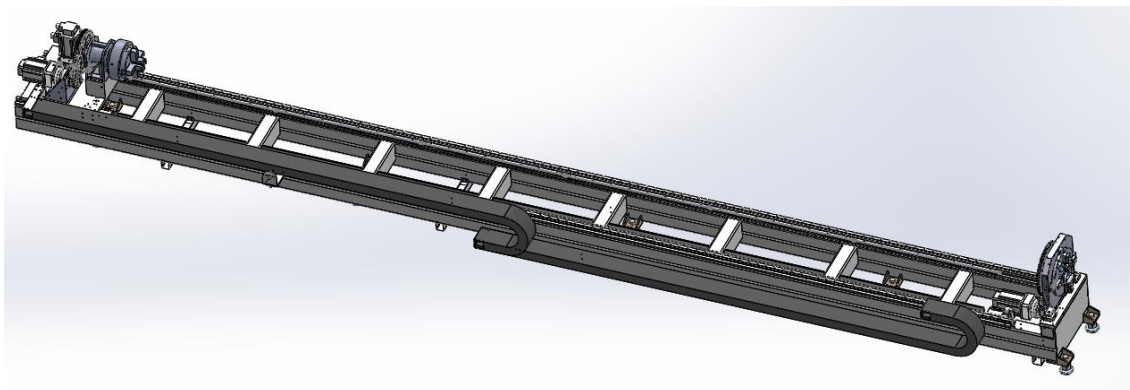
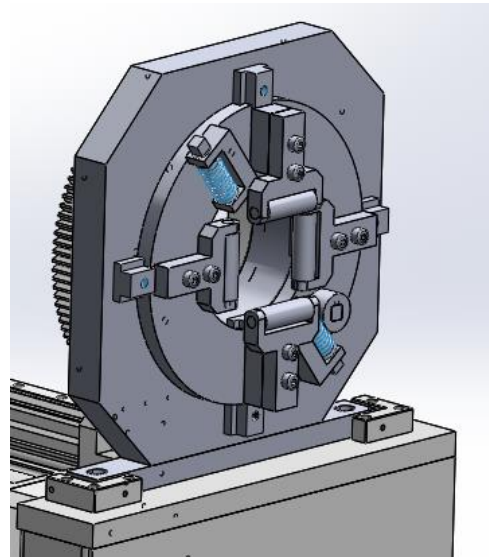


Ръчно зареждане на тръбата и пневматичен универсал за захващането на тръбата в единия задния край.


Задвижването на тръбата напред-назад, както и завъртането се извършват от пневматичния универсал.

Ръчно настройване на поддържащия универсал за намиране центъра на тръбата .

След отрязване готовия детайл пада автоматично в контейнер пред поддържащия универсал.



### 2.3. Автофокусна режеща глава PRECITEC LIGHTCUTTER – Германия

Изглед	Технически параметри	
	Макс. мощност	4KW
	Интерфейс	QBN
	Фокусно разстояние на колиматора	75mm, 100mm
	Фокусно разстояние FF	125mm 150mm
	Хоризонтално настройване	-1.5mm / +1.5mm
	Вертикално настройване	-5mm / +5mm
	Макс.налягане на газа	25Bar

### 2.4. Охлаждаща система

Охлаждащата система отвежда топлината, генерирана при работа на оптичната система. Охлаждащият агент представлява дейонизирана вода. Охладителят следи с голяма точност температурата и стойностите се извеждат на екрана на управлението. Циркулацията на водата е автоматична. Водосъдържателят в охладителя е изработен от неръждаема стомана с електростатично покритие.

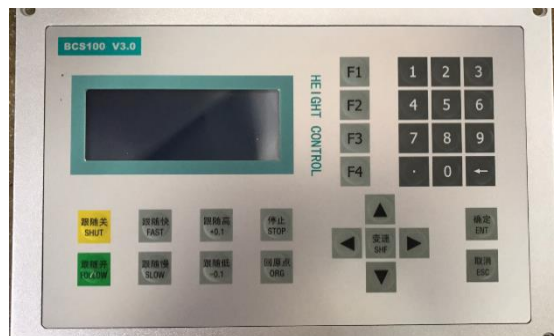


### 2.5. Лазерен източник IPG YLR 2000W

	Работен режим	CW, QCW	
	Дължина на вълната	nm	1070-1080
	Мощност	W	2000
	Optical quality	mm*mrad	4
	Честота	kHz	5
	Диаметър на фибро-влякното	µm	≥100
	Стабилност на изходната мощност	%	±2
	Захранващо напрежение	VAC	380-400
	Консумирана мощност	kW	6
		kg	80

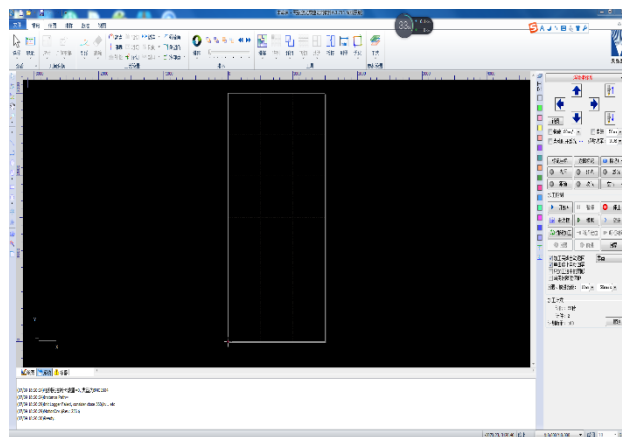
## 2.6. CNC управление

O'lasercut (Cupcut) е професионален софтуер за лазерно рязане на метални листи. Той съдържа технология за управление на процеса на рязане, както и функция за оптимизиране на разположението на детайлите в листа. Основните му функции са визуализация на процеса, настройка на параметрите, програмиране на последователността на рязане, симулация и управление процеса на рязане.



### Основни характеристики

- .DXF формат на файловете;
- Оптимизиране на файла чрез премахване на припокриващи се контури, обединяване на свързани линии, различаване на външни/вътрешни контури и т.н.;
- Автоматично оптимизиране на програмата и възможност за ръчно изпълнение на всеки отделен детайл;
- Поддръжка на стандартни функции за редакция на изгледа като приближаване, завъртане, подравняване, копиране, обединяване, сливане и т.н. Редактиране на входно-изходящите контури, компенсация на сръза, микро-свързвания и т.н.;
- Автоматично определяне на размера при външен/вътрешен детайл, за да се определи компенсацията на сръза. Различни възможности за изпълняване на криви линии и контури и т.н.;
- Възможност за автоматично или ръчно определяне последователността на изпълнение на детайлите, обединяване на няколко детайла в група, създаване на конкретна последователност на изпълнение и т.н.;
- Настройка на параметрите при изпълнение на лазерната технология – мощност на лъча, честота, вид на работния газ и неговото налягане, определяне началната точка на процес, скорост на рязане и т.н.;



- h. Всички параметри за настройка могат да бъдат запаметени в случай на повторно рязане на един и същ материал;
- i. Възстановяване процеса на рязане в същата точка от координатната система след нерегламентирано спиране на програмата;
- j. Софтуерът има възможност за поддръжка на програми за рязане на листи и тръби; изпълняване на пресичащи се контури, поддържане на постоянна височина на режещата глава от детайла; автоматично намиране на листа и начало/край на програмата;

### 3. Технически параметри

Основни параметри			
Заемана площ	36m <sup>2</sup>	Площ на рязане	3000 x 1500 mm
Височина на масата	780mm	Товароносимост	0.7T
Размери (Д x Ш x В)	8.5mX4mX2m	Време за смяна нивата на масата	20S
Нива на шум	<65Db	Захранващо напрежение	3PH 380VAC±5% 50HZ
Макс.консумирана мощност	30KW	Влажност на помещението	30-85%
Работна температура	0-45°C	Тегло на машината	8000 кг
Работна среда	Без наличие на запалими или взривни вещества, силно магнитно поле и прекомерна влажност; надморска височина под 2000m		
Поддържани файлове	CAD графики или софтуерни схеми; AI, BMP, PLT, DXF,DST и др.		
Динамични параметри			
Управление	O'lasercut (Cypcut)	Силово задвижване	Рейка и пиньон
Макс.скорост	96m/min	Ускорение	0.8-1.0G
Ускорение на празен ход	0.8G	Повторяемост	±0.05mm
Лазерен източник			
Производител	IPG	Мощност	3000W
Начин на работа	непрекъснат	Интерфейс	QBN
Дължина на вълната	1070um	Режим на работа	мултифункционален
Режеща глава			
Производител	PRECITEC	Интерфейс	QBN
Фокус на колиматора	F100*F125mm	Мощност	2000W
Спомагателни параметри			
Режеща глава	BCS100 автоматично определяне на височината	Охлаждаща система	Охладител TONGFEI с два охладителни кръга
Работни газове	O2, N2, сгъстен въздух	Смазване	Автоматично централно



Капацитет на тръбен модул	
Капацитет на рязане на кръгла тръба	30-220 мм
Капацитет на рязане на правоъгълна тръба	25x25 – 150x150 мм
Макс тегло на тръбата	60 кг
Макс дължина на тръбата	6 м

#### 4. Капацитет на рязане

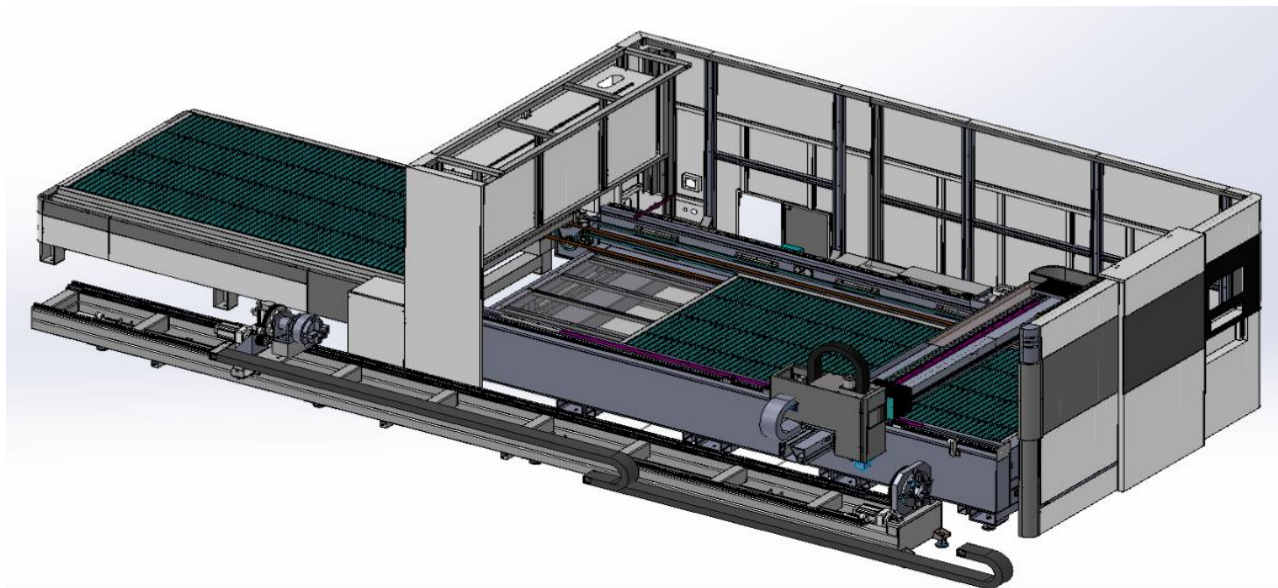
Материал	Дебелина mm	Скорост mm/s	Facular	Налягане MPa	Натоварване	Работен газ
Неръждаема стомана	1	600	0	1.4Mpa	100%	N2
	2	200	1.5	1.4Mpa		
	3	90-100	2	2.4Mpa		
	4	65-70	3	2.4Mpa		
	5	35-40	4	2.4Mpa		
	6	20-25	5	2.4Mpa		
	8	6-10	7	2.4Mpa		
Алуминий	1.5	250	0	1.8Mpa		O2
	2.5	130	2	1.8Mpa		
	3	50-55	2	1.8Mpa		
	4	30-32	2.5	1.8Mpa		
	5	20-25	3	1.8Mpa		
	6	11	4	1.8Mpa		
Въглеродна стомана	1	180-190	0	9bar	50%	O2
	2	100-120	-1.5	5bar	60%	
	3	60-65	-3	0.8bar	95%	
	4	50-55	-3	0.8bar	98%	
	5	40-45	-3	0.8bar	98%	
	6	30-33	-3	0.8bar	80%	
	8	20-22	-3	0.8bar	98%	
	10	19-20	-3	0.8bar	98%	
	12	15-17	-3	0.8bar	98%	
	14	13-15	-3	0.8bar	98%	
	16	8-11	-4	0.8bar	98%	

#### Забележка:

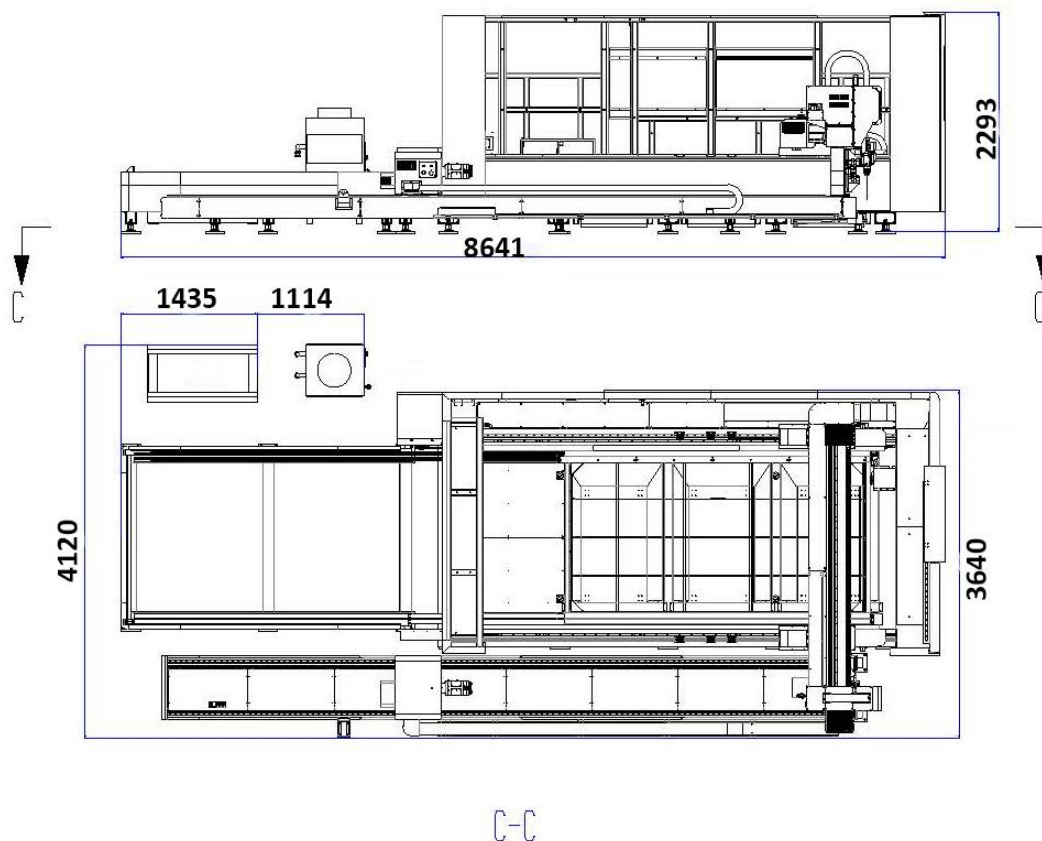
1. Скоростта може да се различава според марката на материала.
2. Отбелязаните в червено стойности се отнасят само за единични бройки, но не и за големи обеми на производство.

### 5. Производствени разходи:

Наименование	Консумация за 1 час (kWh)	Обща мощност (KW)	Общи разходи
Лазерен източник	8	26.3 KWH	26.3 KWH
Машина	12		
Охладител	4.3		



### 6. Габаритни размери на машината

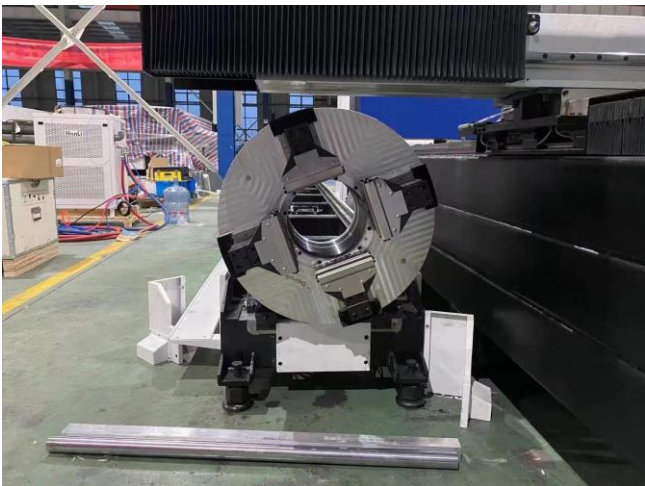


### **Включено в цената на машината:**

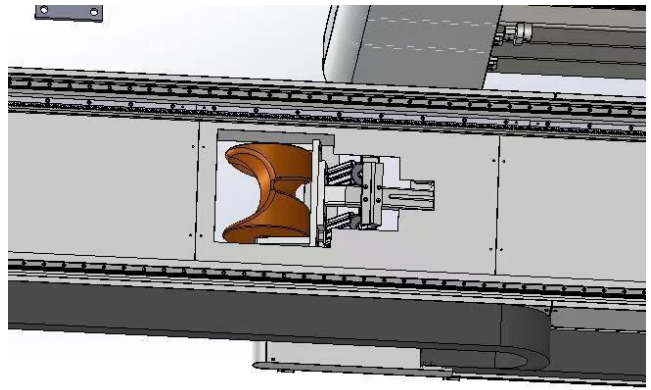
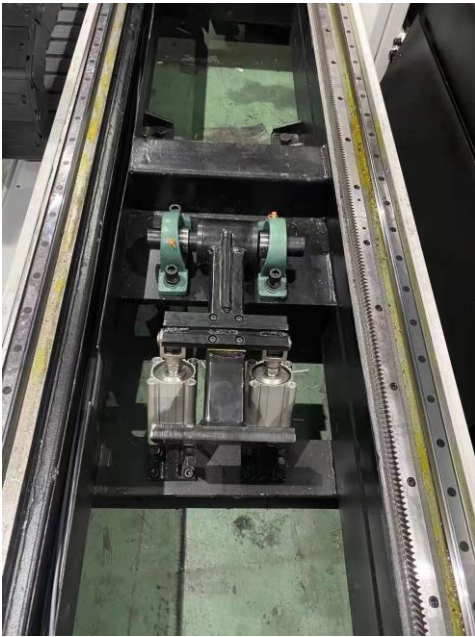
- CNC управление
- Подавателни серво мотори “Panasonic”
- Окомплектовка със системи за безопасност по CE
- Система за охлаждане на лазерния източник
- Капацитивно поддържане дистанцията между режещата глава до материала;
- Специални опции за лазерно рязане
  - Предпазване от прегряване при обработване на остри ъгли (Модулиране на скорост )
  - Бърз ход на главата за висока точност;
  - Лесен интерфейс ( Комбинация мощност – скорост - налягане )
- CAD/CAM софтуер
- Инсталация на машината
- Обучение за работа с CAD/CAM софтуер
- Обучение на оператора за работа с машината
- Вградена система за отделяне на газовете при рязането.
- **Автофокусна режеща глава Precitec Light cutter**
- **Автоматична двойна маса за зареждане/разтоварване на листи в зоната на рязане на машината**
- Система за рязане на тръби

### **ОПЦИИ:**

#### **1. Преден универсал в пневматично затягане**



#### **2. Система с автоматични пневматични опори в тялото за поддържане на тръбата**



### 3. Филтрираща система DC 30

Мощност на мотора : 3 кв

Капацитет : 3600 м3/час

Брой филтърни тела : 2 бр

Размери: 800x745x1836 мм

Тегло: 260 кг



### ПОЛИМЕТА С ООД

