

ПОЛИМЕТА·С

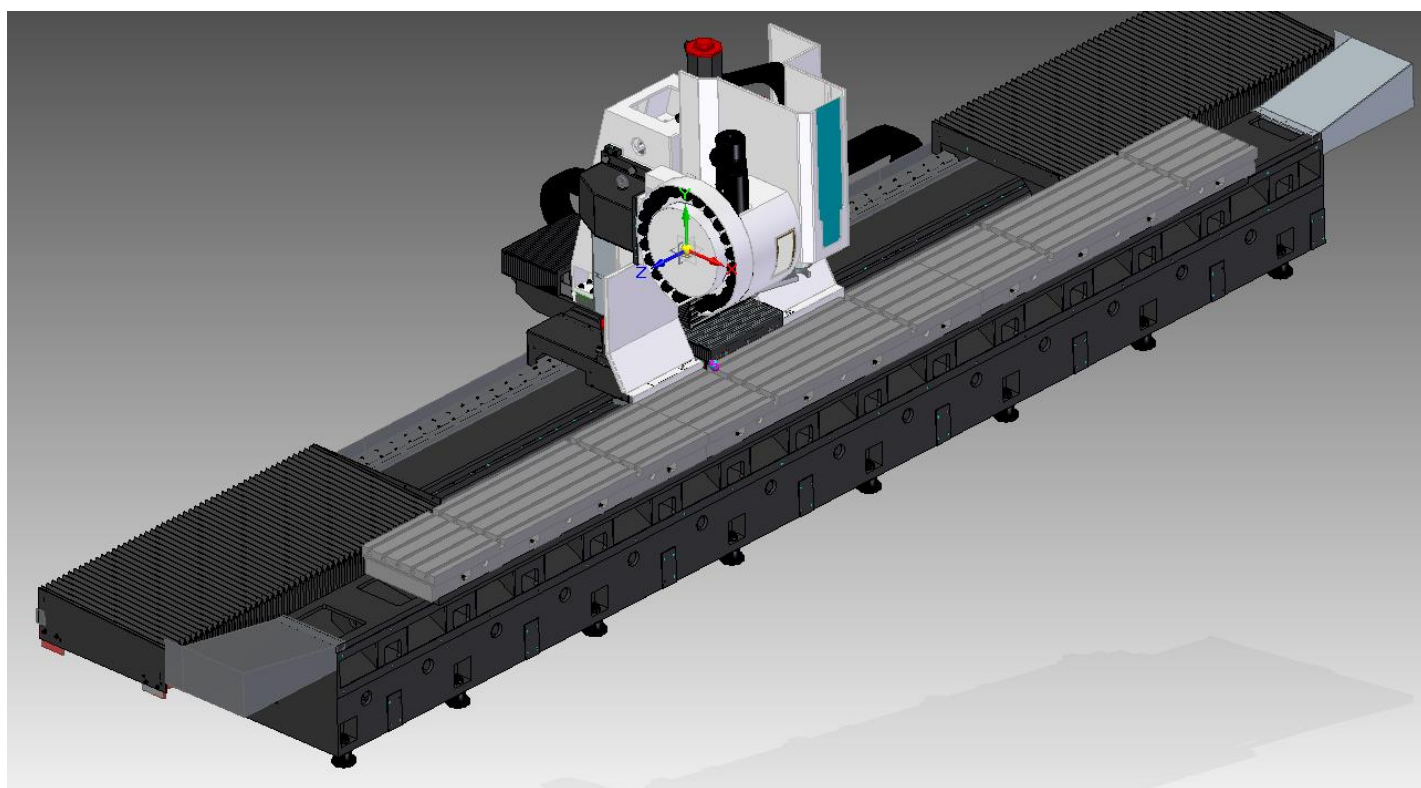
МЕТАЛООБРАБОТВАЩИ МАШИНИ И ИНСТРУМЕНТИ

СОФИЯ 1528, ж.к. Дружба 1, ул. Илия Бешков 3
Т +359 2 973 28 87, +359 2 973 29 04, с +359 2 973 27 66
office@polymeta.bg, www.polymeta.bg

ТЕХНИЧЕСКО И ЦЕНОВО ПРЕДЛОЖЕНИЕ

Обработващ център

HARRIS VMC 7000



Технически характеристики

Размер на масата	mm	7000x500
Т канали	брой	
Ширина на Т-канали	mm	
Максимално натоварване на масата	kg	4000
Ход по X	mm	7000
Ход по Y	mm	520
Ход по Z	mm	450
Разстояние от масата до челото на шпиндела min/max	mm	150 / 600
Конус на шпиндела		BT 40
Скорост на шпиндела	rpm	60 – 10 000
Шпинделен мотор	kw	11/15
Скорост на подаване	mm / min	2,5 – 10 000
Бърз ход	X - ос	36
	Y,Z - ос	24
Магазин за инструменти	бр	24
Максимален диаметър на инструмента	mm	
Максимална дължина на инструмента	mm	300
Максимално тегло на инструмента	kg	8
Точност на позициониране	GB/T	18400,4-2010
	X - ос	0,06
	Y,Z - ос	0,015
Повторяемост на позициониране	X - ос	0,015
	Y,Z - ос	0,0075
Размери на машината (LxWxH)	mm	
Тегло	kg	15 500

Оборудване

Оборудване

Корпус – отлят чугун; към корпуса са зарботени отвори за нивелация.

Управление – Siemens 828D

Направляващи – плоски направляващи за всяка направляваща греда; ширина 45mm на всяка от направляващите за по-висока стабилност;

Серво-двигатели на осите и инструменталния магазин и СВД – HIWIN, Тайван. Двигателя на Z-ос разполага с автоматична спирашка, предотвратяваща пропадането на шпиндела при внезапно спиране на тока.

СВД – HIWIN, Тайван.

Шпиндел – двигател Siemens 11/15kW; захват по конус BT40; безстепенно регулиране на оборотите 150 – 12 000 об/мин. Инструментален магазин – 24 позиции за инструменти, смяна чрез механична ръка.

Охладителна система – охлаждане през шпиндела и на работната зона. Дебит 66,7 l/min , мощност на помпата 840W.

Пневматична система – служи за затягане на инструмента в шпиндела. Система за филтриране на постъпилия въздух.

Предпазни капаци – целият корпус на машината е затворен от капаци, предпазващи работната зона от охладителна течност и стружки.

Мазилна система – централно мазанане по всички направляващи; сепариращ механизъм за масло и охладителна течност.

Стружкотранспортър – верижен тип

Изисквания към работната среда

- Входно захранване: трифазно 380V, $\pm 10\%$, 50Hz, $\pm 1\%$
- Температура на околната среда: 5÷40°C, оптимална 15÷25°C,
- Относителна влажност на въздуха: 40-75%
- Входно налягане на въздуха: 0,5-0,7MPa

Опция - ръчна ъглова глава

