

ПОЛИМЕТА·С

МЕТАЛООБРАБОТВАШИ МАШИНИ И ИНСТРУМЕНТИ

СОФИЯ 1528, ж.к. Дружба 1, ул. Илия Бешков 3
Т +359 2 973 28 87, +359 2 973 29 04, с +359 2 973 27 66
office@polymeta.bg, www.polymeta.bg

**CNC стругове с наклонени
направляващи и задно седло "HARRIS" – С 320КТТ**

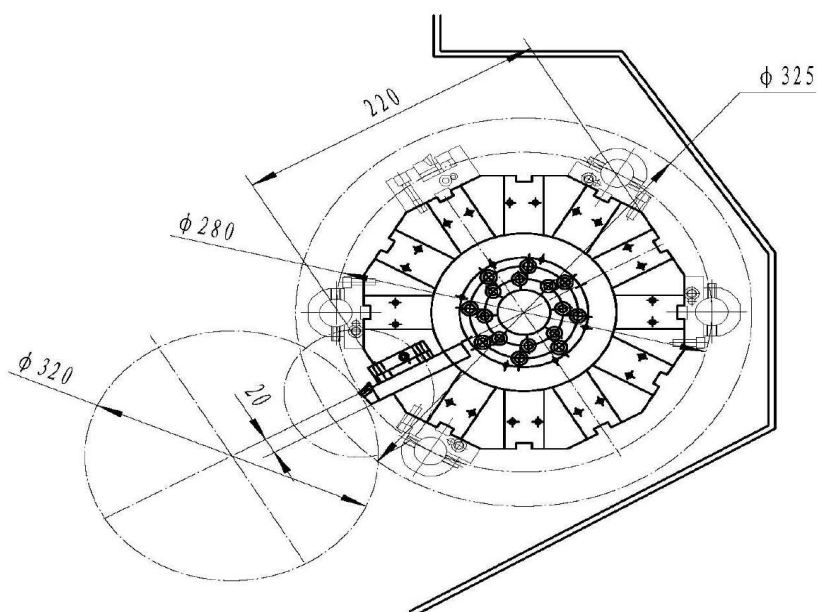
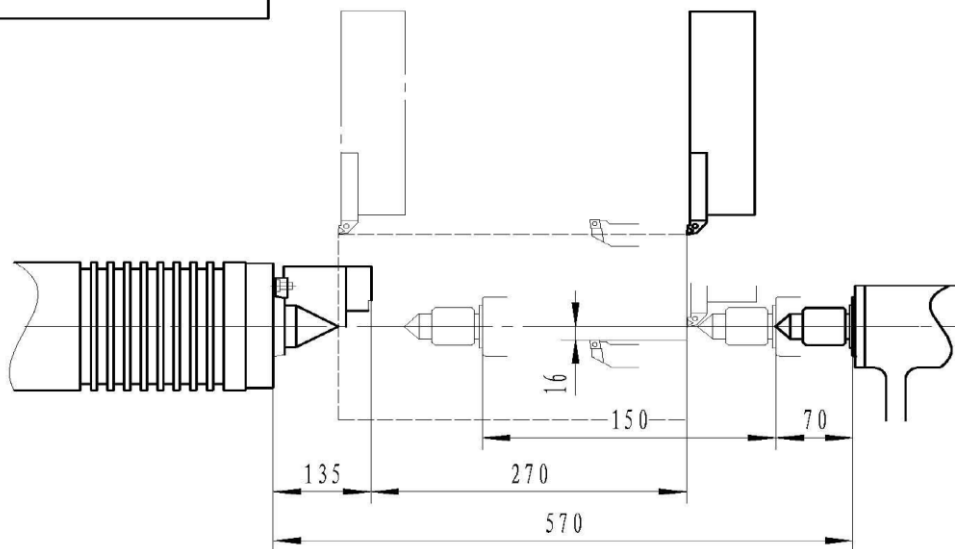


Техническа характеристика:

Модел		C320 K TT
Максимален диаметър над тялото	мм	320
Максимален диаметър над супорта	мм	140
Хидрозатегателен патронник, диаметър		6 "
Ходове на супорта X/Z	мм	175/300
Максимална обработваема дължина	мм	245
Максимални обороти на шпиндела	об/мин	3000
Отвор на шпиндела	мм	52
Край на шпиндела	-	A2-5
Капацитет на прътов материал	мм	36
Главен мотор	kW	3.7
Подавателни мотори X/Z	Nm	5 / 5
Бързи ходове X/Z	м/мин	25 / 25
8-позиционна хидравлична серво глава	бр	1
Сечение на ножа	мм	20/20
Диаметър на пинолата на задното седло	Мм	65
Хидравличен ход на пинолата на задното седло	Мм	70
Конус на задното седло		MT 4
Габаритни размери	мм	2100/1670/1900
Тегло нето	кг	2100



ХОД НА СТРУГА И РАБОТНА ЗОНА



БАЗОВО ИЗПЪЛНЕНИЕ :

1. CNC Siemens 808D Advanced
2. Подавателни мотори и регулатори **SIEMENS SINAMIC 5 Nm**
3. 8 позиционна хидравлична инструментална глава със серво мотор в комплект с 3 държача
4. Допълнителни стационарни нождържачи
5. Линейни направляващи HIWIN – Тайван
6. Хидрозатегателен патронник с преходен отвор и хидростанция – 6“
7. Съчмено-винтови двойки с предварителен натяг - Тайван
8. Система за автоматично централно смазване
9. Задно седло с хидравлично задвижване
10. Охладителна система
11. LED осветление на работната зона
12. Ръководство за обслужване, резервни ремъци и др.
13. Подготовка за свързване на прътоподаващо устройство STC - Тайван

ОПЦИЯ:

1. Стружкотранспортьор



2. Прътоподаващо устройство STC SUPER 65 – Тайван

Максимален диаметър на прътов материал : 5-65 мм

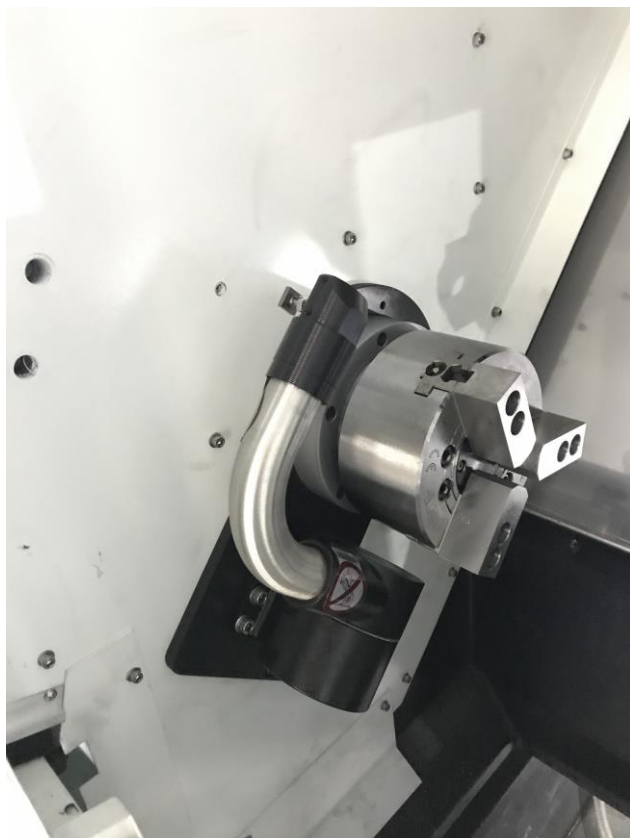
Максимална дължина на прътов материал : 1530 мм

Максимално тегло на прътов материал : 50 кг мм

Серво задвижване

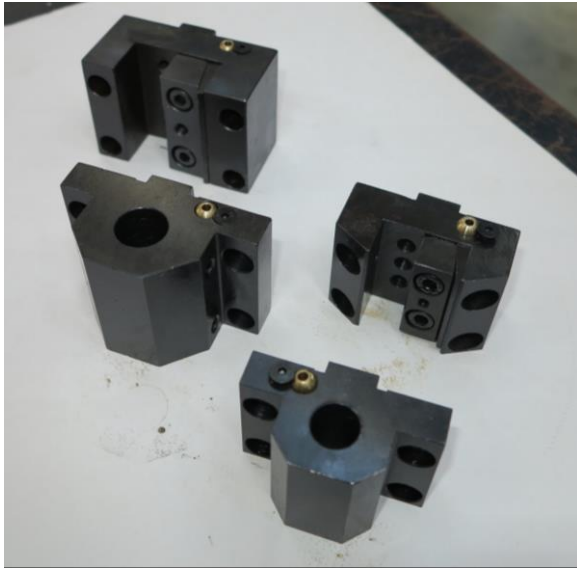
Точност на позициониране : 0,1 мм

Комплект 3 бр избутвачи: 8; 12; 18 мм



**3. Система за мерене дължина на инструмент
RENISHAW**

4. Държачи за револверна глава с охлаждане в зоната на инструмента



- За инструменти с квадратна опашка
- За инструменти с цилиндрична опашка

5. Комплект меки челюсти (стъпка 1.5mm x 60°) за хидрозатегателен патронник:

- За патронник диаметър 160 мм
- За патронник диаметър 200 мм
- За патронник диаметър 250 мм



6. Цангов патронник и комплект цанги



**Стабилна лята
конструкция, наклонени
под 30 градуса тяло,
линейни направляващи**

