

# ПОЛИМЕТА·С

## МЕТАЛООБРАБОТВАЩИ МАШИНИ И ИНСТРУМЕНТИ

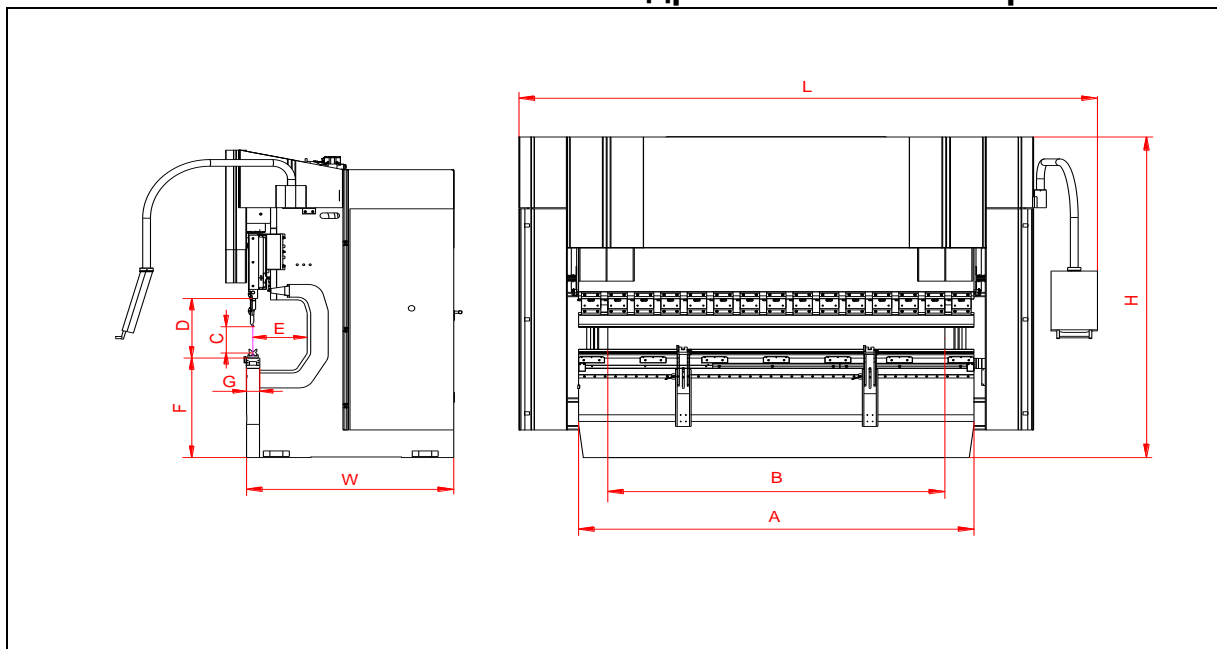
СОФИЯ 1528, ж.к. Дружба 1, ул. "Илия Бешков" 3, тел. 02/ 973 28 87, 973 29 04  
факс: 02/ 973 27 66, E-mail: office@polymeta.bg, www.polymeta.bg

### ТЕХНИЧЕСКО И ЦЕНОВО ПРЕДЛОЖЕНИЕ

#### **DURMA** AD-R 30100 (3050 x 100 ton) CNC Хидравлична абкантпреса



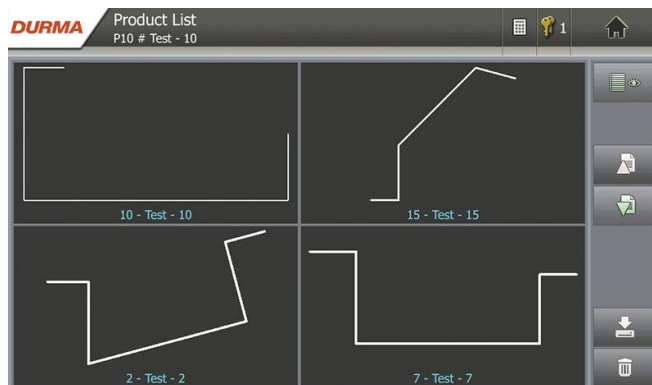
## DURMA AD-R 30100 CNC Хидравлична абкантпреса



ТИП	AD-R 30100	
Усилие на сгъване	ton	100
Дължина на сгъване ( A )	mm	3050
Разстояние между колоните ( B )	mm	2600
Скорост при бърз ход по ос У	mm / sec	180
Скорост при работен ход по ос У	mm / sec	10
Скорост при обратен ход по ос У	mm / sec	120
Светъл отвор	mm	530
Широчина на масата ( G )	mm	104
Височина на масата ( F )	mm	900
Ход на ножа ( C )	mm	265
Дълбочина на отвора в страните ( E )	mm	410
Предни опори	бр.	2
Опори на задния упор	бр.	2
Скорост при ход по ос X	mm/sec	250
Ход по ос X	mm	650
Главен двигател	Kw	11
Вместимост на резервоара за масло	lt	100
Височина ( H )	mm	2750
Ширина ( W )	mm	1670
Дължина ( L )	mm	4200
Тегло	kg	~ 9250

## **СТАНДАРТНО ОБОРУДВАНЕ:**

1. Цифрово управление **CNC DT 15** по 3 оси – **Y1, Y2, X** с графичен тъч скрийн дисплей и симулация на огъвките



2. Моторизиран заден упор, линейни направляващи, задвижване по съчмено винтови двойки;
3. Опори на задния упор с възможност за настройване на височината;
4. Ръчна антидеформационна система WILA в долната маса за компенсирание на огъването EURO система за затягане на инструмента;
5. Предни подвижни опори по направляващи
6. Горен нож тип секционен - P97.75.R08
7. Долна матрица секционна - M.460R.85
8. CE защита със FIESSLER AKAS-LC II F manual + AKFR блок контрол защитни метални капаци по стандарт на EU.

---

## **ЦЕНА НА МАШИНАТА СТАНДАРТНО ОКОМПЛЕКТОВАНА:**

---

## **ДОПЪЛНИТЕЛНО ОБОРУДВАНЕ – ПО ЗАЯВКА:**

1. Горен нож тип секционен с по голямо изпразване **1014/88/08/6** – EURAM, Италия 3x835mm + 1x835mm SCT
2. Управление на вертикален ход по ос R
3. Бърз захват на инструмента
4. CNC антидеформационна система WILA в долната маса
5. CNC управление Modeva 15 T 3D Colour Graphic
6. CNC управление с **3D** цветен графичен дисплей **DELEM DA 66T**
7. CNC управление с **2D** цветен графичен дисплей **DELEM DA 58 T**

## **ЦЕНИ И ТЪРГОВСКИ УСЛОВИЯ:**

<b>Цени:</b>	<b>Еуро, без ДДС;</b>
<b>Срок на доставка:</b>	45 работни дни след авансово плащане
<b>Място на доставка:</b>	Склад ПОЛИМЕТА С – гр. София
<b>Схема на плащане:</b>	20 % - авансово плащане при поръчка 80 % - преди получаване на машината
<b>Произход:</b>	<b>DURMA</b> – Турция
<b>Инсталиране и пускане в експлоатация:</b>	Включено в цената
<b>Обучение:</b>	Включено в цената - продължителност 1 ден
<b>Сервиз:</b>	Осигурен гаранционен и следгаранционен сервиз
<b>Гаранционен срок:</b>	24 месеца
<b>Валидност на оферта:</b>	30 дни от датата на офертата

### **\*Забележка:**

Машините на **DURMA** се доставят фабрично без хидравлично масло.

Необходимото количество масло е упоменато в техническите данни на машината, като препоръчваме **МХЛ 32**

Преди инсталиране е необходимо клиентът да подготви фундамент съгласно техническите изисквания на завода-производител и да извърши анкериране на машините преди монтажа им.

Фирма **Полимета С** може да извърши дейностите по транспорт, разтоварване, разполагане, анкериране, зареждане с масло и т.н. при заявка от клиента и сключване на допълнителен договор.

За допълнителна информация и въпроси оставаме на Ваше разположение.

С уважение

**ПОЛИМЕТА С ООД**